

تشخیص آتش سوزی در فضای باز با بهره‌گیری از مدل بهبودیافته یولو نسخه هشتم نانو

ساره یزدان پناه^{۱*}، عباس بحرالعلوم^۲، حدیث محسنی تکلو^۳

^۱دانشجوی کارشناسی ارشد هوش مصنوعی و رباتیک، گروه مهندسی کامپیوتر، دانشکده فنی و مهندسی، دانشگاه شهید باهنر کرمان، ایران

^۲استادیار، گروه مهندسی کامپیوتر، دانشکده فنی و مهندسی، دانشگاه شهید باهنر کرمان، ایران

^۳دانشیار، گروه مهندسی کامپیوتر، دانشکده فنی و مهندسی، دانشگاه شهید باهنر کرمان، ایران

مقاله پژوهشی

چکیده

مدل YOLOv8-nano به‌عنوان یک شبکه سبک برای تشخیص اشیاء در زمان واقعی طراحی شده است، اما در شناسایی اشیاء کوچک مانند آتش و دود محدودیت دارد. در این مطالعه، مدل پیشنهادی با گسترش هرم ویژگی‌ها به مقیاس P2، افزودن ماژول توجه CBAM در لایه‌های میانی و عمیق، و جایگزینی کانولوشن استاندارد با GhostConv در مسیر PAN، عملکرد مدل برای اشیاء کوچک بهبود یافته است. مقیاس P2 جزئیات مکانی اشیاء کوچک را حفظ کرده و مسیر FPN اطلاعات معنایی از لایه‌های عمیق‌تر را منتقل می‌کند. ماژول CBAM با ترکیب توجه کانالی و مکانی، ویژگی‌های مرتبط با اشیاء کوچک را تقویت و نویز پس‌زمینه را کاهش می‌دهد. GhostConv نیز با کاهش پارامترها و پیچیدگی محاسباتی، بهره‌وری مدل را افزایش می‌دهد. نتایج آزمایش روی مجموعه داده‌ها نشان می‌دهد مدل پیشنهادی تعادل بهینه‌ای بین دقت تشخیص و هزینه محاسباتی ارائه می‌دهد، و از نظر دقت نسبت به YOLOv8-n در کاربردهای زمان واقعی عملکرد بهتری دارد. این نتایج نشان می‌دهد که معماری بهینه‌شده می‌تواند راهکاری مؤثر برای تشخیص اشیاء کوچک در محیط‌های پیچیده ارائه دهد.

تاریخ دریافت:

۱۴۰۴/۰۷/۰۸

تاریخ پذیرش:

۱۴۰۴/۰۹/۲۸

کلیدواژه‌ها:

یادگیری عمیق، یولو نسخه هشتم، تشخیص زودهنگام آتش

نویسنده مسئول:

sarehyazdanpanah1377@gmail.com

doi : 10.22034/ABMIR.2025.23725.1173

E-ISSN: [2821-2037](#)

/The Author 2026. Published by Yazd University This is an open

access article under the CC BY 4.0 License (<https://creativecommons.org/licenses/by/4.0/>).



۱- مقدمه

۲-۱ روش‌های سنتی تشخیص آتش‌سوزی

این روش‌ها از حسگرهای دود، حرارت یا شعله استفاده می‌کنند و معمولاً بر تحلیل داده‌های ساده مانند دما یا غلظت دود تکیه دارند. این سیستم‌ها سریع اما مستعد خطا و هشدار کاذب هستند. پیاده‌سازی آن‌ها نسبتاً ارزان و ساده است. برای مثال مقاله [۳] مروری بر توسعه تاریخی سیستم‌های تشخیص آتش‌سوزی در کشتی‌ها از دوران باستان تا قرن بیستم ارائه می‌دهد. روش‌های سنتی شامل گشت‌زنی خدمه برای مشاهده دود یا شعله، و حسگرهای حرارتی مکانیکی ساده (مانند ترموستات‌ها) است که با محدودیت‌هایی مانند وابستگی به حضور انسانی و تأخیر در تشخیص همراه بودند. برای تشخیص زودهنگام آتش مقاله [۴] بررسی کرده‌اند. که استفاده از سنسورهای دمای معمولی مانند ترموکوپل‌ها با فیلتر کردن نویز محیطی می‌تواند هشدار اولیه قابل اطمینانی ارائه دهد، اما این روش‌ها همچنان دقت و سرعت کافی ندارند. بنابراین، بسیاری از پژوهشگران به سمت روش‌های مبتنی بر یادگیری عمیق برای افزایش دقت و سرعت تشخیص آتش روی آورده‌اند.

۲-۲ روش‌های مبتنی بر یادگیری عمیق

این روش‌ها از شبکه‌های عصبی برای تحلیل تصاویر یا داده‌های پیچیده استفاده می‌کنند تا آتش‌سوزی را با دقت بالا تشخیص دهند. این روش‌ها نیاز به قدرت محاسباتی بالا و داده‌های آموزشی زیاد دارند. اما در محیط‌های پیچیده عملکرد خیلی بهتری نسبت به روش‌های سنتی ارائه می‌دهند.

۲-۱ مدل‌های شناسایی دومرحله‌ای

مدل‌های شناسایی دومرحله‌ای، از دو مرحله مجزا برای شناسایی اشیاء در تصاویر استفاده می‌کنند. در مرحله اول، مدل تعدادی ناحیه بالقوه را در تصویر پیشنهاد می‌دهد که ممکن است حاوی اشیاء باشند. این ناحیه‌ها به عنوان ناحیه‌های کاندید شناخته می‌شوند. در مرحله دوم، مدل هر ناحیه کاندید را طبقه‌بندی می‌کند، و مختصات موقعیت دقیق اشیاء را در آن ناحیه پیش‌بینی می‌کند [۵]. R-CNN نمونه شناخته‌شده از مدل‌های دومرحله‌ای که ناحیه‌های پیشنهادی

آتش‌سوزی فضاهای باز یکی از مخرب‌ترین بلاهای طبیعی و انسانی هستند، که هر ساله خسارات فراوانی به محیط‌زیست، منابع طبیعی، زیرساخت‌ها و حتی جان انسان‌ها وارد می‌کنند. با افزایش گرمایش جهانی، کاهش منابع آبی و گسترش فعالیت‌های انسانی در طبیعت، احتمال وقوع آتش‌سوزی‌های گسترده به‌ویژه در جنگل‌ها و مراتع به طرز نگران‌کننده‌ای افزایش یافته است. یکی از چالش‌های عمده‌ای که با حوادث مرتبط با آتش همراه است، تشخیص دقیق آن‌ها و اطلاع‌رسانی سریع به مقامات مربوطه است. آتش‌ها می‌توانند به سرعت آغاز شوند و به سرعت گسترش یابند پس شناسایی زودهنگام آن‌ها چالش‌برانگیز است [۱]. هدف این مقاله، ارائه روشی نوین برای تشخیص حریق در فضای باز و ارزیابی کارایی فناوری‌های هوشمند در این حوزه است.

۱-۱ اهمیت و ضرورت پژوهش

تشخیص زودهنگام آتش و دود در فضای باز دارای مزایای متعددی است. از جمله این مزایا هشدار سریع به ساکنان مناطق در معرض خطر، جلوگیری از تخریب اکوسیستم‌های طبیعی، کنترل زودهنگام آتش قبل از گسترش، حفاظت از تأسیسات حیاتی و زیرساخت‌ها است. که بر اساس مطالعات انجام‌شده، می‌تواند تا ۷۰ درصد خسارات ناشی از آتش‌سوزی را کاهش دهد.

۲-۱ چالش‌های تشخیص حریق در فضای باز

تشخیص آتش و دود در فضاهای باز با چالش‌های منحصربه‌فردی همراه است. از جمله این چالش‌ها تغییرات روشنایی طول روز و شرایط جوی، شباهت دود با ابر، مه و غبار، تغییرات مداوم شکل و اندازه شعله‌ها و دود هستند. در ادامه، روش‌های تشخیص، تحقیقات پیشین ارائه‌شده و سپس روش پیشنهادی این مطالعه تشریح خواهند شد.

۲- مروری بر روش‌های تشخیص آتش و دود

در حال حاضر تحقیق در زمینه تشخیص آتش‌سوزی را می‌توان به دو گروه وسیع طبقه‌بندی کرد. روش‌هایی که براساس بینایی سنتی و روش‌هایی که براساس یادگیری عمیق هستند [۲]. در ادامه به‌طور مختصر به توضیح هر دو رویکرد پرداخته خواهد شد.

است که برای انجام وظایف مختلف بینایی ماشین از جمله تشخیص اشیاء، تقسیم‌بندی معنایی، تخمین حالت و طبقه‌بندی طراحی شده است [۱۰]. این مدل نسبت به نسخه‌های قبلی مانند یولو نسخه پنجم بهبودهای قابل توجهی در دقت و کارایی ارائه می‌دهد و در پنج مقیاس (n,s,m,l,x) عرضه شده است. که این مقیاس‌ها از نظر تعداد پارامتر، عمق شبکه و توان محاسباتی متفاوت‌اند. نسخه‌های سبک‌تر مانند YOLOv8n و YOLOv8s برای محیط‌های با محدودیت سخت‌افزاری و سرعت بالا مناسب‌اند، در حالی که YOLOv8m، YOLOv8l و YOLOv8x با افزایش عمق و پارامترها، دقت بیشتری در تشخیص اشیاء به‌ویژه در تصاویر پیچیده و با جزئیات بالا ارائه می‌دهند. این تنوع مقیاسی امکان انتخاب مدل متناسب با نیازهای مختلف از سرعت تا دقت را فراهم می‌کند. این مقیاس‌ها امکان استفاده را در طیف گسترده‌ای از سخت‌افزارها، دستگاه‌های کم منبع مانند Nano Jetson تا سرورهای قدرتمند مانند NVIDIA A100، فراهم می‌کنند. ویژگی‌های کلیدی یولو نسخه هشتم معماری بدون لنگر است. که نیاز به تعریف دستی لنگر را حذف و انعطاف‌پذیری مدل را در تشخیص اشیاء با اندازه‌ها و نسبت‌های مختلف افزایش می‌دهد. همچنین، استفاده از سرهای جداگانه برای پردازش مستقل وظایف طبقه‌بندی و رگرسیون، دقت مدل را بهبود بخشیده است. این مدل از توابع زیان پیشرفته‌ای مانند توابع زیان هم‌پوشانی کامل^۵ و زیان کانونی توزیعی^۶ برای رگرسیون کادرهای محدودکننده و آنتروپی متقاطع باینری برای طبقه‌بندی استفاده می‌کند، که به‌ویژه در تشخیص اشیاء کوچک عملکرد بهتری ارائه می‌دهد.

۱-۳ معماری یولو نسخه هشتم

معماری یولو نسخه هشتم به سه بخش اصلی تقسیم می‌شود. این معماری با هدف استخراج ویژگی‌های پیچیده، ادغام اطلاعات چند مقیاسی و پیش‌بینی دقیق کادرهای محدودکننده و کلاس‌ها طراحی شده است. در ادامه، هر بخش با جزئیات توضیح داده می‌شود.

را از طریق الگوریتم جستجوی انتخابی تولید می‌کند و سپس برای هر ناحیه یک شبکه عصبی کانولوشنال استفاده می‌کند [۶]. نسخه بهبودیافته مدل قبل که تمام تصویر را یکبار پردازش می‌کند FAST_RCNN است. که سرعت آموزش و استنتاج را افزایش می‌دهد [۷]. با وجود دقت بالای مدل‌های دومرحله‌ای این مدل‌ها پیچیدگی محاسباتی بالایی دارند و زمان استنتاج آن‌ها برای کاربردهای زمان واقعی مناسب نیست. در محیط‌های باز و برای تشخیص سریع آتش و دود، نیاز به سرعت بالا و پردازش بلادرنگ وجود دارد که مدل‌های دومرحله‌ای قادر به تأمین آن نیستند. همین محدودیت باعث شد پژوهشگران به سمت مدل‌های یک مرحله‌ای بروند.

۲-۲-۲ مدل‌های شناسایی یک مرحله‌ای

مدل‌های شناسایی یک مرحله‌ای، برخلاف مدل‌های دومرحله‌ای، از یک مرحله واحد برای پیش‌بینی هم‌زمان طبقه‌بندی و مختصات موقعیت اشیاء در تصویر استفاده می‌کنند. این امر باعث می‌شود آن‌ها به‌طور قابل توجهی سریع‌تر از مدل‌های دومرحله‌ای باشند، که ابتدا باید ناحیه‌های بالقوه اشیاء را پیشنهاد دهند و سپس آن‌ها را طبقه‌بندی کنند [۸]. در میان مدل‌های یک مرحله‌ای، مانند آشکارساز یک‌شات^۱، تشخیص بهینه اشیاء^۲ و آشکارساز اشیاء یک مرحله‌ای کاملاً کانولوشنی^۳ مدل یولو^۴ جایگاه ویژه‌ای دارد. این مدل با پردازش تصویر به‌صورت کامل و تقسیم‌بندی آن به شبکه‌ای از گریدها، قادر است با سرعت بالا در یک مرحله اشیاء را تشخیص و موقعیت آن‌ها را پیش‌بینی کند [۹]. این ویژگی باعث می‌شود که یولو سرعت بالا و دقت قابل قبولی داشته باشد. و برای کاربردهای زمان واقعی مانند تشخیص آتش و دود در محیط‌های باز بسیار مناسب باشد. اگرچه نسخه‌های جدیدتری از یولو ارائه شده‌اند. اما در حال حاضر YOLOv8 آخرین نسخه رسمی و پایدار، خانواده یولو است. که رایج‌ترین نسخه در پژوهش‌ها است.

۳- یولو نسخه هشتم

مدل یولو نسخه هشتم، که در ژانویه ۲۰۲۳ توسط شرکت اولترالیتیکس منتشر شد، یکی از پیشرفته‌ترین مدل‌های خانواده یولو

⁴ You Only Look Once_YOLO

⁵ Complete Intersection over Union_CIoU

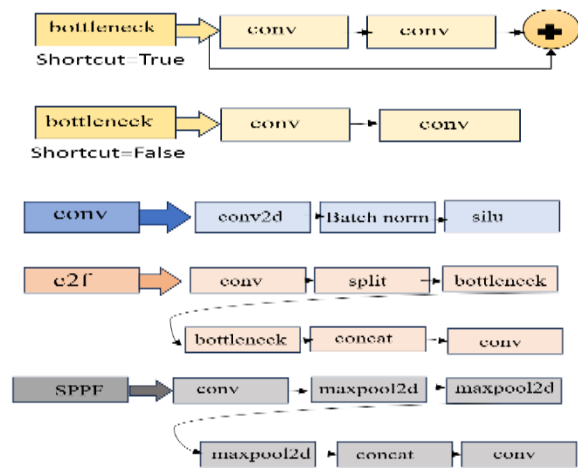
⁶ Distribution Focal Loss _DFL

¹ Single Shot Detector_SSD

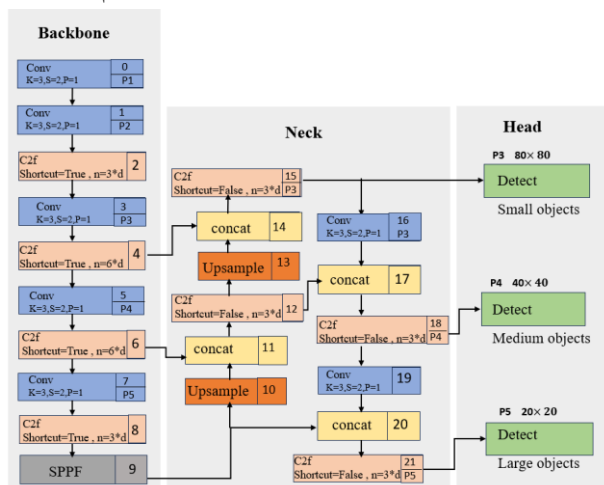
² Efficient Detection

³ Fully Convolutional One-Stage Object Detector

تابع فعال‌سازی سیگموئید، پیش‌بینی کلاس اشیاء با استفاده از تابع سافت‌مکس برای احتمالات کلاس از رگرسیون و مختصات کادرها محدودکننده با استفاده از توابع زیان CIoU و DFL که این طراحی باعث می‌شود هر شاخه روی وظیفه خاص خود متمرکز شود و دقت کلی مدل را بهبود ببخشد. خروجی سر شامل پیش‌بینی‌هایی برای سه مقیاس (P3, P4, P5) است که به ترتیب برای تشخیص اشیاء کوچک، متوسط و بزرگ بهینه شده‌اند. شکل (۱) و (۲) بر مبنای معماری مدل YOLOv8 در مقالات باز ترسیم شده است.



شکل (۱): لایه‌های تشکیل‌دهنده مدل یولو نسخه هشتم



شکل (۲): تصویر معماری اصلی مدل یولو نسخه هشتم

• ستون فقرات

ستون فقرات^۱ وظیفه استخراج ویژگی‌های تصویر ورودی را بر عهده دارد. و بر پایه معماری CSPDarknet53 توسعه‌یافته است، که در نسخه‌های قبلی مانند یولو نسخه پنجم نیز استفاده شده بود. با این حال، یولو نسخه هشتم تغییراتی کلیدی در این ساختار اعمال کرده است، از جمله جایگزینی لایه جزئی میان مرحله‌ای^۲ با گلوگاه جزئی بین مرحله‌ای با دو کانولوشن^۳ این ماژول با ترکیب ویژگی‌های سطح بالا و اطلاعات زمینه‌ای، کارایی محاسباتی را بهبود می‌بخشد و دقت تشخیص را افزایش می‌دهد. ستون فقرات شامل چندین لایه کانولوشنی و ماژول‌های C2f است که به صورت متوالی ویژگی‌ها را در مقیاس‌های مختلف استخراج می‌کنند. ماژول ادغام هرمی فضایی - سریع^۴ در انتهای ستون فقرات قرار دارد، که با استفاده از جمع‌کردن‌های چند مقیاسی ویژگی‌های سطح بالا را استخراج کرده و اطلاعات زمینه‌ای را تقویت می‌کند، که برای تشخیص اشیاء بزرگ‌تر مفید است.

▪ گردن

بخش گردن^۵ در یولو نسخه هشتم از معماری شبکه تجمیع مسیر^۶ و شبکه هرمی ویژگی‌ها^۷ استفاده می‌کند. ویژگی‌های استخراج شده توسط ستون فقرات را در مقیاس‌های مختلف ادغام می‌کند. این بخش برای بهبود تشخیص اشیاء با اندازه‌های مختلف (کوچک، متوسط و بزرگ) طراحی شده است. ویژگی‌های سطح بالا با رزولوشن پایین را با ویژگی‌های سطح پایین با رزولوشن بالاتر را از طریق عملیات نمونه‌برداری افزایشی و اتصال ترکیب می‌کند. این کار امکان تشخیص اشیاء کوچک‌تر را فراهم می‌کند. مسیرهای از پایین به بالا را اضافه می‌کند تا اطلاعات زمینه‌ای از لایه‌های بالایی به لایه‌های پایینی منتقل شود، که باعث تقویت ویژگی‌های فضایی و معنایی می‌شود.

▪ سر

بخش سر^۸ در این مدل از طراحی بدون لنگر و سرهای جداگانه استفاده می‌کند، که وظایف زیر را به صورت مستقل انجام می‌دهد. پیش‌بینی احتمال وجود شیء در هر کادر محدودکننده با استفاده از

^۵ Neck

^۶ Path Aggregation Network_PAN

^۷ Feature Pyramid Network_FPN

^۸ Head

^۱ Backbone

^۲ Cross Stage Partial Layer

^۳ Cross-Stage Partial Bottleneck with Two Convolutions

^۴ Spatial Pyramid Pooling Fast_SPPF

لایه‌های با وضوح بالا منتقل شود. اشیاء کوچک اغلب در تصاویر با جزئیات مکانی ظریف ظاهر می‌شوند که در مقیاس‌های پایین‌تر مانند P3 به دلیل کاهش وضوح از دست می‌روند. مقیاس P2 با کاهش چهار برابری نسبت به ورودی این جزئیات را حفظ می‌کند و نرخ تشخیص مثبت را افزایش می‌دهد.

$$\text{ResolutionP2} = \frac{\text{Inputsize}}{\text{Stride}} = \frac{640}{4} 160 \times 160 \quad (1)$$

▪ افزودن CBAM در P3، P4 و P5

ماژول توجه بلوک کانولوشن یک مکانیزم توجه سبک‌وزن و ماژولار است که به‌صورت متوالی دو زیرماژول توجه را اعمال می‌کند. توجه کانالی و توجه مکانی در ابتدا، زیرماژول توجه کانالی با بهره‌گیری از تجمیع سراسری بیشینه و میانگین، اهمیت نسبی هر کانال ویژگی را استخراج کرده و با یک شبکه چندلایه‌ای ادغامی، وزن‌های بهینه برای تقویت کانال‌های مفید و سرکوب کانال‌های کم‌اهمیت تولید می‌کند. سپس، خروجی این مرحله به زیرماژول توجه مکانی ارسال می‌شود که با تجمیع کانالی و استفاده از یک کانولوشن با کرنل ۷، نواحی مهم مکانی را برجسته کرده و نواحی غیرمرتبط را تضعیف می‌نماید. در نتیجه، این ماژول قادر است به‌طور هم‌زمان اطلاعات متمایز در هر دو بعد کانالی و مکانی را استخراج کند [۱۴]. ادغام مکانیزم توجه برای تمرکز مدل روی ویژگی‌های مرتبط و سرکوب نویز است. این ماژول در لایه‌های میانی و عمیق ستون فقرات اضافه‌شده است، تا مدل بتواند در مقیاس‌های مختلف، کانال‌ها و مناطق مکانی مهم مانند الگوهای دود در پس‌زمینه شلوغ را برجسته کند، بدون افزایش زیاد پیچیدگی، با ترکیب توجه کانال (برای وزن‌دهی به کانال‌های مهم) و توجه مکانی (برای تمرکز روی مناطق خاص)، ویژگی‌های مرتبط با اشیاء کوچک تقویت می‌شوند. و نویز پس‌زمینه کاهش می‌یابد. این برای تمایز اشیاء کوچک در صحنه‌های پیچیده حیاتی است، زیرا ویژگی‌های ضعیف اشیاء کوچک اغلب تحت تأثیر نویز قرار می‌گیرند.

▪ استفاده از GhostConv در مسیر PAN

یک ماژول کانولوشنی سبک‌وزن است که برای کاهش هزینه محاسباتی در شبکه‌های عمیق طراحی شده است. ایده اصلی آن بر این اساس است که بسیاری از نقشه‌های ویژگی تولیدشده در

در پژوهش‌های اخیر تشخیص آتش، مقاله GSF-YOLOv8 رویکردی بهبودیافته ارائه می‌دهد [۱۱]. که با هدف رفع ضعف‌های روش‌های موجود از جمله استخراج ناکامل ویژگی‌ها و کاهش دقت در مقیاس‌های مختلف طراحی شده است. این مدل با به‌کارگیری ماژول Gather-Distribute برای تقویت ویژگی‌های چندمقیاسی در ستون فقرات، توجه سبک‌وزن SIMAM برای برجسته‌سازی نواحی مهم بدون نیاز به تنظیم هایپرپارامتر، و جایگزینی تابع هزینه Focal-DIoU به جای CIoU برای افزایش دقت مکان‌یابی جایگزین شده است. ESFD-YOLOv8 برای تشخیص زودهنگام دود و آتش با هدف افزایش دقت ارائه‌شده است. در این مدل، بلوک‌های C2f با Residual در ستون فقرات جایگزین شده تا استخراج ویژگی‌ها بهبود یابد، در گردن از GELAN C2f برای تقویت ویژگی‌ها استفاده‌شده، در سر تابع هزینه WIoU-CIoU جایگزین شده تا دقت مکان‌یابی جعبه‌ها افزایش یابد [۱۲]. این مقاله برای تشخیص حریق جنگل است که با سه ارتقا عملکرد خود را افزایش می‌دهد در ابتدا استفاده از مکانیزم GD برای تقویت ویژگی‌های چندمقیاسی آتش، به‌کارگیری ماژول SE-ResNeXt در سر شبکه برای استخراج بهتر ویژگی‌ها با پارامتر کمتر، و جایگزینی تابع خطای Focal-SIoU برای بهبود دقت مکان‌یابی که این ترکیب باعث افزایش دقت تشخیص در محیط‌های پیچیده می‌شود [۱۳].

۲-۳ معماری مدل پیشنهادی

YOLOv8-nano یک مدل سبک است که برای تشخیص اشیاء در زمان واقعی مناسب است، اما برای اشیاء کوچک مانند شعله‌ها و دود محدودیت‌هایی دارد. با گسترش تشخیص P2، افزودن ماژول CBAM و استفاده از GhostConv محدودیت‌ها برطرف و دقت بهبود پیدا کرده است.

▪ افزودن تشخیص در مقیاس P2

ایده این تغییر، گسترش هرم ویژگی‌ها به سطوح با وضوح بالاتر است P2 تا مدل بتواند جزئیات مکانی دقیق اشیاء کوچک را حفظ کند. در مدل پایه، تشخیص از P3 شروع می‌شود که وضوح کافی برای اشیاء میکرو ندارد، بنابراین با اضافه کردن P2، مسیر FPN گسترش پیدا کرده است. تا اطلاعات معنایی از لایه‌های عمیق‌تر به

۴- آزمایش‌ها و تحلیل معیارها

در این بخش، نتایج آزمایش‌های انجام شده و ارزیابی مدل پیشنهادی بر اساس معیارهای متداول ارائه و تحلیل می‌شود.

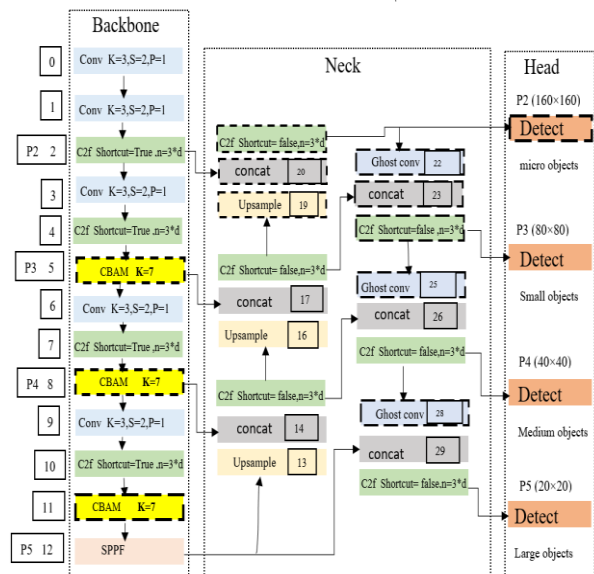
۴-۱ مجموعه داده‌ها

مجموعه داده D-Fire [۱۶]، یک دیتاست تخصصی برای تشخیص دود و آتش است که در سال ۲۰۲۳ توسعه یافته و با فرمت یولو برچسب گذاری شده است. این دیتاست شامل دو کلاس اصلی دود و آتش است و تصاویر آن در محیط‌ها و شرایط نوری مختلف از جمله جنگل، مناطق شهری و صنعتی جمع‌آوری شده‌اند. داده‌ها برای آموزش، ارزیابی و آزمایش به ترتیب تقریباً ۶۵ درصد، ۱۴ درصد و ۱۹ درصد تقسیم شده و هر بخش شامل پوشه‌های جداگانه برای تصاویر و برچسب‌ها است، که استفاده و پردازش مدل‌های یادگیری عمیق را تسهیل می‌کند. مجموعه داده FASD [۱۷] یک دیتاست عمومی برای تشخیص آتش و دود است. این مجموعه تنوع بالایی از محیط‌ها، شرایط نوری، زاویه‌های تصویربرداری و انواع دود و آتش دارد. در این پژوهش داده‌ها به نسبت ۵۰ درصد آموزش، ۳۳ درصد اعتبارسنجی و ۱۶ درصد آزمایش استفاده شده‌اند.

۴-۲ پارامترهای پیکربندی

برای بررسی تأثیر پارامترهای آموزشی بر عملکرد مدل‌های YOLOv8، دو سایز دسته متداول ۳۲ و ۶۴ و دو بهینه‌ساز رایج SGD و ADAMW با ۱۰۰ دور آموزشی ارزیابی شدند. سایز دسته‌های کوچک‌تر ممکن است باعث نوسان گرادین و طولانی‌تر شدن زمان آموزش شود، درحالی‌که دسته‌های بزرگ‌تر نیاز به حافظه بیشتری داشته و احتمال ناپایداری همگرایی را افزایش می‌دهند. هدف از انتخاب این دو بهینه‌ساز، مقایسه بین روش کلاسیک SGD با نرخ یادگیری ثابت و روش ADAMW با یادگیری تطبیقی بود. بررسی نتایج نشان داد که SGD ضمن حفظ ثبات و سرعت همگرایی، عملکرد بهتری از نظر دقت و قابلیت تعمیم ارائه می‌دهد. هم‌چنین نرخ یادگیری ۰/۰۱ برای SGD انتخاب شد، زیرا در مطالعات پیشین نشان داده شده که این تنظیم موجب همگرایی سریع و پایداری می‌شود. بررسی نتایج نشان داد

کانولوشن‌های استاندارد دارای افزونگی هستند و می‌توان آن‌ها را با عملیات ساده‌تر بازتولید کرد. در این مازول ابتدا بخشی از ویژگی‌ها توسط یک کانولوشن استاندارد استخراج می‌شوند، سپس ویژگی‌های شبح با استفاده از فیلترهای ارزان قیمت مانند کانولوشن عمقی یا عملیات خطی ساده تولید می‌گردند [۱۵]. این راهکار موجب کاهش چشمگیر تعداد پارامترها و گیگافلاپس می‌شود، درحالی‌که بازنمایی ویژگی‌ها تا حد زیادی حفظ می‌گردد. ایده تغییر لایه‌های کانولوشن معمولی با کانولوشن شبح، سبک‌سازی مسیر PAN پایین به بالا برای کاهش بار محاسباتی بدون از دست دادن کیفیت ویژگی‌هاست، تا مدل نانو بتواند جزئیات مکانی را از P2 به لایه‌های پایین‌تر منتقل کند، درحالی‌که تعداد پارامترها و گیگافلاپس را کم کند. این برای مدل‌های سبک مانند یولو نسخه هشتم نانو ضروری است، زیرا مسیر PAN نیاز به انتقال اطلاعات مکانی دارد، اما کانولوشن‌های استاندارد بار محاسباتی بالایی ایجاد می‌کنند. این تغییر برای کاربردهای زمان واقعی مانند نظارت بر آتش‌سوزی ایده‌آل است، جایی که کارایی محاسباتی و سرعت اولویت دارد. در شکل (۳)، بخش‌های تغییر یافته یا اضافه شده با مستطیل‌های خط‌چین نمایش داده شده‌اند. این ساختار نهایی، مدلی بهینه و کارا برای پایش محیط‌های باز و شناسایی زود هنگام آتش‌سوزی و دود فراهم می‌آورد.



شکل (۳): معماری مدل پیشنهادی بعد از اضافه کردن راهکارهای

پیشنهادی

$$AP \int_0^1 P(R) dR \quad (4)$$

معیار میانگین دقت متوسط (MAP) میانگین مقادیر (AP) را در تمام کلاس‌ها محاسبه می‌کند و معیار جامعی از عملکرد مدل در وظایف تشخیص چند کلاس ارائه می‌دهد.

$$mAP = \frac{1}{N} \sum_{i=1}^N \int_0^1 P_1(R) dR \quad (5)$$

معیار گیگافلاپس پیچیدگی محاسباتی مدل در طول استنتاج، را که به صورت تعداد عملیات ممیز شناور است اندازه‌گیری می‌کند، این معیار به عنوان یک شاخص حیاتی برای ارزیابی کارایی محاسباتی و الزامات پردازش مدل در کاربردهای عملی است.

۴-۴ مرحله آموزش

تمام مراحل آموزش و ارزیابی مدل‌ها روی محیط ثابت Google Colab با GPU T4 انجام شده است. مدل پیشنهادی بر روی مجموعه داده‌ها با ابعاد ورودی 640×640 و طی دوره آموزشی مورد ارزیابی قرار گرفت. تحلیل منحنی‌های شکل (۴) و (۵) نشان می‌دهد که مقادیر `train/cls_loss`، `train/box_loss` و `train/dfl_loss` به صورت یکنواخت و پیوسته کاهش یافته و در انتهای دوره‌ها به مقادیر ثابتی نزدیک شده‌اند؛ این روند بیانگر همگرایی پایدار و یادگیری مؤثر مدل است. نمودارهای اعتبارسنجی نیز الگوی مشابهی را نشان می‌دهند و کاهش تدریجی ضرایب خطا در داده‌های اعتبارسنجی نشان‌دهنده توان تعمیم‌پذیری مناسب مدل بر داده‌های ناشناخته است. تطابق نسبی روند آموزش و اعتبارسنجی نشان می‌دهد که مدل نه دچار بیش‌برازش و نه دچار کم‌برازش شده و فرایند یادگیری به صورت متعادل انجام شده است. شاخص‌های عملکرد شامل دقت، بازیابی و میانگین دقت متوسط در طول آموزش روندی افزایشی و پایدار دارند. همچنین افزایش مداوم میانگین دقت متوسط نشان می‌دهد که دقت مکانی و توانایی مدل در تشخیص چندکلاس در سطوح مختلف آستانه به صورت تدریجی و پایدار بهبود یافته است.

که ترکیب سایز دسته و بهینه‌ساز انتخابی ضمن حفظ ثبات و سرعت همگرایی، بهترین عملکرد از نظر دقت و قابلیت تعمیم را ارائه می‌دهد. پارامترهای نهایی ارائه شده در جدول (۲) بر اساس آزمایش‌های تجربی برای رسیدن به بهترین عملکرد انتخاب شده‌اند.

جدول (۱): ارزیابی بهینه‌ساز و سایز دسته

| مدل | سایز دسته | بهینه‌ساز | میانگین دقت ۵۰ |
|---------|-----------|-----------|----------------|
| YOLOV8n | ۶۴ | SGD | ۷۶/۵ |
| YOLOV8n | ۳۲ | SGD | ۷۵/۵ |
| YOLOV8n | ۶۴ | ADAMW | ۷۴/۹ |

جدول (۲): پارامترهای مدل پایه و مدل پیشنهادی

| پارامتر | مقدار |
|-------------|-------|
| سایز دسته | ۶۴ |
| بهینه‌ساز | SGD |
| نرخ یادگیری | ۰/۰۱ |

۴-۳ معیارهای ارزیابی

برای ارزیابی عملکرد مدل بهبود یافته یولو نسخه هشتم، مجموعه‌ای از معیارهای استاندارد به کار گرفته شد. این معیارها جنبه‌های مختلف عملکرد مدل، از جمله دقت تشخیص، کارایی محاسباتی و پیچیدگی ساختاری را ارزیابی می‌کنند.

معیار دقت، نسبت نمونه‌های مثبت شناسایی شده صحیح به کل نمونه‌های مثبت پیش‌بینی شده را اندازه‌گیری می‌کند و به عنوان شاخصی از دقت پیش‌بینی مدل عمل می‌کند.

$$\text{Precision} = \frac{\text{True Positive}}{\text{True Positive} + \text{False Positive}} \quad (2)$$

معیار بازیابی نسبت نمونه‌های مثبت درست شناسایی شده به کل تعداد نمونه‌های مثبت واقعی را نشان می‌دهد. این معیار، توانایی مدل را در تشخیص نمونه‌های مثبت ارزیابی می‌کند و مقادیر بالاتر نشان‌دهنده کاهش خطاهای منفی کاذب است.

$$\text{Recall} = \frac{\text{True Positive}}{\text{True Positive} + \text{False Negative}} \quad (3)$$

معیار دقت میانگین (AP) عملکرد مدل را با محاسبه مساحت زیر منحنی دقت-فراخوانی در سطوح آستانه مختلف ارزیابی می‌کند. این معیار، معیار جامعی از دقت و اثربخشی مدل، به‌ویژه در سناریوهایی با مجموعه داده‌های نامتوازن، ارائه می‌دهد.

افزودگی محاسباتی، تعادل مناسبی میان دقت، حجم و سرعت پردازش برقرار کرد.

جدول (۳): عملکرد دقت مدل پس از اعمال راهکارهای پیشنهادی

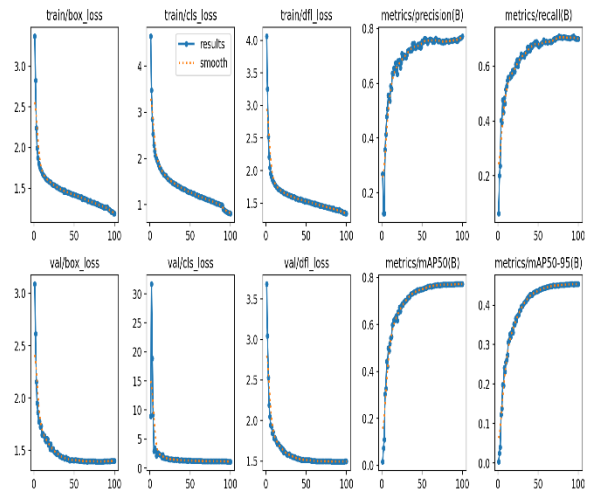
| مدل | دقت | بازیابی | میانگین دقت ۵۰ |
|-------------------|------|---------|----------------|
| YOLOV8n | ۷۵/۲ | ۶۹/۱ | ۷۵ |
| افزودن P2 | ۷۶ | ۶۹/۲ | ۷۶/۱ |
| افزودن CBAM | ۷۵/۳ | ۷۰/۶ | ۷۶/۴ |
| افزودن ghost conv | ۷۶/۲ | ۷۰/۳ | ۷۶/۳ |

جدول (۴): عملکرد پیچیدگی مدل پس از اعمال راهکارهای پیشنهادی

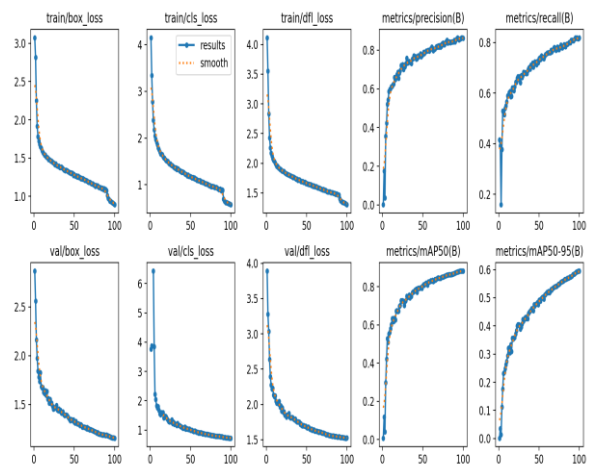
| مدل | گیگافلاپس | حجم | فریم بر ثانیه |
|-------------------|-----------|-----|---------------|
| YOLOV8n | ۸/۲ | ۶/۲ | ۲۳۲ |
| افزودن P2 | ۱۲/۴ | ۶/۲ | ۱۸۸ |
| افزودن CBAM | ۱۲/۹ | ۶/۸ | ۱۸۵ |
| افزودن ghost conv | ۱۲/۵ | ۶/۵ | ۱۸۱ |

بر اساس نتایج ارائه شده در جدول (۵)، مدل پیشنهادی تعادلی بهینه بین دقت و بهره‌وری محاسباتی ایجاد کرده است. درحالی‌که YOLOv8n سبک‌ترین مدل با سرعت بسیار بالای ۲۳۲ فریم بر ثانیه است، اما دقت پایینی دارد و در شناسایی اشیاء کوچک مانند شعله ضعیف عمل می‌کند، YOLOv8s دقت بالایی دارد اما هزینه محاسباتی آن بسیار زیاد است و برای کاربردهای بلادرنگ مناسب نیست. مدل پیشنهادی با پیچیدگی محاسباتی کمتر، دقت بهتری نسبت به YOLOv8n ارائه می‌دهد و از افزایش بیش‌ازحد هزینه محاسباتی مشابه YOLOv8s جلوگیری می‌کند. نتایج نشان می‌دهد که مدل پیشنهادی با سرعت ۱۸۱ فریم بر ثانیه تعادل مناسبی میان سرعت و ظرفیت ایجاد کرده و در مقایسه با YOLOv8s سریع‌تر و از YOLOv8n تنها اندکی کندتر است.

بر اساس نتایج ارائه شده در جدول (۶)، مقایسه عملکرد سه مدل YOLOv8n، YOLOv8s و مدل پیشنهادی نشان می‌دهد که مدل بهینه‌سازی شده بهبود قابل‌توجهی در تشخیص آتش و دود ارائه می‌دهد. در مدل YOLOv8n، مقادیر میانگین دقت، بازیابی نشان‌دهنده عملکرد ضعیف این مدل در شناسایی اشیاء کوچک است. در مقابل، مدل پیشنهادی عملکرد بسیار بهتری نسبت به دو مدل پایه دارد. این نتایج اثبات می‌کند که معماری پیشنهادی توانسته



شکل (۴): روند آموزش مدل پیشنهادی روی مجموعه داده D-fire



شکل (۵): روند آموزش مدل پیشنهادی روی مجموعه داده FASD

۴-۵ نتایج مرحله ارزیابی

تمامی آزمایش‌های جدول (۳) و جدول (۴) تحت شرایط یکسان روی مجموعه داده D-fire انجام شده و بهترین وزن‌ها برای ارزیابی به‌کاررفته‌اند. افزودن سر تشخیص P2 توان مدل در شناسایی اجسام کوچک مانند دود و شعله‌های کم‌نور را افزایش داد، هرچند باعث افزایش حجم مدل و کاهش سرعت شد. به‌کارگیری مکانیزم توجه موجب تمرکز بهتر مدل بر نواحی بحرانی و بهبود دقت و جامعیت تشخیص به‌ویژه در شرایط پیچیده گردید، اما هزینه محاسباتی بیشتری ایجاد کرد. همچنین استفاده از Ghost Conv با کاهش

کوچک دارد. مدل YOLOv8s پیچیده‌تر است و عملکرد نسبتاً بهتری دارد. در مقابل، مدل پیشنهادی با توازن مناسب بین پیچیدگی و کارایی، توانسته بدون افزایش بار محاسباتی قابل توجه، عملکرد بهتری در تشخیص اشیاء کوچک ارائه دهد.

جدول (۷): نتایج مقایسه پیچیدگی مدل‌ها

| مدل | گیگافلاپس | حجم | پارامترها |
|--------------|-----------|------|------------|
| YOLOv8n | ۸/۲ | ۶/۲ | ۳/۰۱۱/۲۳۸ |
| YOLOv8s | ۲۸/۶ | ۲۲/۵ | ۱۱/۱۳۶/۳۵۸ |
| مدل پیشنهادی | ۱۲/۵ | ۶/۵ | ۳/۰۶۲/۶۳۸ |

نتایج جدول (۸) بیانگر مقایسه مدل پیشنهادی با ۲۰۰ دور آموزشی با سایر روش‌های نام برده شده است، مدل پیشنهادی ترکیبی از تعادل میان دقت، هزینه محاسباتی و سرعت ارائه می‌دهد. مدل GSF-YOLOv8 اگرچه از نظر دقت عملکرد قابل قبولی دارد، اما سرعت نسبتاً پایینی برابر با ۱۱۸ فریم بر ثانیه دارد. مدل-ESFD YOLOv8n با بالاترین دقت ۸۰/۱ درصد، بازیابی پایین‌تری برابر ۷۲/۷ درصد نسبت به مدل پیشنهادی داشته که ممکن است در تشخیص موارد آتش‌سوزی بحرانی کارایی کمتری داشته باشد همچنین این پژوهش معیار فریم بر ثانیه را ذکر نکرده که امکان مقایسه عادلانه با دیگر مدل‌ها را ندارد. مدل YOLOGX دقت نسبتاً پایین‌تری ۷۷/۲ درصد آن می‌تواند منجر به افزایش نرخ مثبت کاذب گردد همچنین این مدل سرعت پایین‌تری برابر ۱۱۵ فریم بر ثانیه نسبت به دیگر مدل‌ها دارد. در نهایت مدل پیشنهادی با ارائه تعادل بین دقت، بازیابی و سرعت قابلیت اطمینان بالاتری برای استقرار در سیستم‌های هشدار زودهنگام آتش‌سوزی فراهم می‌نماید.

جدول (۸): نتایج مقایسه دقت و سرعت روی مجموعه داده D-fire

| مدل | دقت | بازیابی | گیگافلاپس | فریم بر ثانیه |
|-------------------|------|---------|-----------|---------------|
| GSF-YOLOv8[11] | ۸۰ | ۷۳/۳ | ۱۲ | ۱۱۸ |
| ESFD-YOLOv8n [12] | ۸۰/۱ | ۷۲/۷ | ۱۰/۸ | — |
| YOLOGX[13] | ۷۷/۲ | ۷۵/۷ | ۱۲/۳ | ۱۱۵ |
| مدل پیشنهادی | ۷۸/۷ | ۷۴/۱ | ۱۲/۵ | ۱۸۱ |

است ضعف مدل YOLOv8n در تشخیص اشیاء کوچک مانند شعله و دود اولیه را برطرف کرده و راهکاری مؤثر برای محیط‌های پیچیده و سناریوهای واقعی ارائه دهد.

جدول (۵): نتایج مقایسه مدل‌ها روی مجموعه داده D-fire

| مدل | کلاس | دقت | بازیابی | میانگین دقت ۵۰ | فریم بر ثانیه |
|--------------|-----------------|------|---------|----------------|---------------|
| YOLOv8n | آتش | ۷۱/۳ | ۶۲/۴ | ۶۹ | ۲۳۲ |
| | دود | ۷۹/۲ | ۷۵/۸ | ۸۰/۹ | |
| | میانگین دو کلاس | ۷۵/۲ | ۶۹/۱ | ۷۵ | |
| YOLOv8s | آتش | ۷۴/۳ | ۶۳ | ۷۱/۵ | ۱۵۱ |
| | دود | ۸۲/۲ | ۷۷/۷ | ۸۳/۱ | |
| | میانگین دو کلاس | ۷۸/۲ | ۷۰/۳ | ۷۷/۳ | |
| مدل پیشنهادی | آتش | ۷۱/۳ | ۶۳/۷ | ۷۰ | ۱۸۱ |
| | دود | ۸۱ | ۷۷ | ۸۲/۷ | |
| | میانگین دو کلاس | ۷۶/۲ | ۷۰/۳ | ۷۶/۳ | |

جدول (۶): نتایج مقایسه مدل‌ها روی مجموعه داده FASD

| مدل | کلاس | دقت | بازیابی | میانگین دقت ۵۰ | فریم بر ثانیه |
|--------------|-----------------|------|---------|----------------|---------------|
| YOLOv8n | آتش | ۸۳/۸ | ۷۹/۹ | ۸۸/۷ | ۱۹۶ |
| | دود | ۸۹/۱ | ۸۷/۶ | ۹۳/۹ | |
| | میانگین دو کلاس | ۸۶/۵ | ۸۳/۸ | ۹۱/۳ | |
| YOLOv8s | آتش | ۸۹ | ۸۶/۳ | ۹۲/۲ | ۱۳۳ |
| | دود | ۹۴ | ۹۱/۱ | ۹۶/۲ | |
| | میانگین دو کلاس | ۹۱/۵ | ۸۸/۷ | ۹۴/۲ | |
| مدل پیشنهادی | آتش | ۸۸/۳ | ۸۳/۹ | ۹۱/۲ | ۱۵۱ |
| | دود | ۹۱/۷ | ۸۹/۶ | ۹۴/۹ | |
| | میانگین دو کلاس | ۹۰ | ۸۶/۸ | ۹۳ | |

نتایج جدول (۷) نشان می‌دهد که YOLOv8n سبک‌ترین مدل است اما به دلیل ظرفیت محدود، عملکرد ضعیفی در تشخیص اشیاء



(YOLOv8n)



(مدل پیشنهادی)

شکل (۷): مقایسه نتایج مدل‌ها بر روی مجموعه داده FASD



(YOLOv8n)



(مدل پیشنهادی)

شکل (۸): مقایسه نتایج مدل‌ها بر روی مجموعه داده FASD

۵- نتیجه‌گیری

در این پژوهش، یک مدل بهینه‌سازی شده برای تشخیص آتش‌سوزی ارائه شد که توانست تعادلی مناسب میان دقت تشخیص و بهره‌وری محاسباتی برقرار کند. نتایج کمی بر روی مجموعه داده‌ها نشان داد که مدل پیشنهادی با دستیابی به دقت و نرخ بازیابی قابل قبول و همچنین مقدار بالای میانگین دقت، عملکردی متعادل و پایدار ارائه می‌دهد. این مدل با وجود پیچیدگی محاسباتی نسبتاً محدود، توانسته است در کاربردهای زمان واقعی نیز قابلیت اطمینان بالایی داشته باشد. در مجموع، یافته‌های این تحقیق نشان می‌دهد که معماری پیشنهادی می‌تواند به‌عنوان رویکردی کارآمد و قابل اعتماد در توسعه سامانه‌های هوشمند پایش و هشدار زود هنگام آتش‌سوزی مورد استفاده قرار گیرد.

تحلیل مقایسه‌ای این ترکیب از نظر بهبود دقت، افزایش نرخ بازیابی و رشد قابل توجه سرعت تشخیص نشان می‌دهد، که مدل پیشنهادی تعادل مناسبی میان دقت و سرعت عملکرد برقرار کرده است. با این حال، افزودن ماژول‌های پیشنهادی موجب افزایش حجم محاسباتی شده است که می‌تواند به‌عنوان یکی از محدودیت‌های مدل پیشنهادی در نظر گرفته شود. این افزایش سربار محاسباتی ممکن است در سامانه‌های با محدودیت شدید منابع پردازشی چالش برانگیز باشد.



(YOLOv8n)



(مدل پیشنهادی)

شکل (۶): مقایسه نتایج مدل‌ها بر روی مجموعه داده D-fire

در شکل (۶) اگرچه مدل YOLOv8n آتش و دود را با دقت مناسب شناسایی کرده است، اما در تشخیص ناحیه کوچک آتش موفق نبوده است. اما مدل پیشنهادی علاوه بر حفظ دقت در کلاس آتش، دود را با اطمینان بیشتری شناسایی کرده و ناحیه کوچک آتش را نیز آشکار ساخته است. مدل پیشنهادی تعادل بهتری در تشخیص هم‌زمان دود و آتش ارائه می‌دهد.

در شکل (۷) و (۸) مقایسه عملکرد مدل‌ها نشان می‌دهد که مدل YOLOv8n تنها قادر به تشخیص دود با اطمینان بالا بوده و در شناسایی آتش به دلیل ظرفیت پایین تر شبکه و ضعف در استخراج ویژگی‌های بصری پیچیده‌تر عملکرد مطلوبی نداشته است. مدل پیشنهادی اما هر دو پدیده را شناسایی کرده، عملکرد کلی مدل پیشنهادی نشان‌دهنده پایداری و تعمیم‌پذیری مناسب در شناسایی هم‌زمان دود و آتش است.



References

- [1] S. Jamal, E. Benny, G. Joseph, H. Jackson, and J. D. Koshy, "A novel framework for real-time fire detection in CCTV videos using a hybrid approach of motion-flicker detection, colour detection and YOLOv7," in Proc. Int. Conf. Electr., Comput., Commun. and Mechatronics Eng. (ICECCME), Tenerife, Spain, 2023.
- [2] X. Cao, Y. Su, X. Geng, and Y. Wang, "YOLO SF: YOLO for fire segmentation detection," in IEEE Access, 2023.
- [3] M. Bistović, D. Kezić, and D. Komorčec, "Historical development of fire detection system technology on ships," in Naše more, 2013.
- [4] R. Zhou, Y. Zhang, and Z. Liu, "Application of common-use temperature sensors to early fire detection," in Lecture Notes in Electrical Engineering, Singapore, 2018.
- [5] L. Du, R. Zhang, and X. Wang, "Overview of two-stage object detection algorithms," in International School, Beijing University of Post and Telecommunication, Beijing, China, 2023.
- [6] R. Girshick, J. Donahue, T. Darrell, and J. Malik, "Rich feature hierarchies for accurate object detection and semantic segmentation," in 2014 IEEE Conference on Computer Vision and Pattern Recognition (CVPR), Columbus, OH, USA, 2014.
- [7] R. Girshick, "Fast R-CNN," in 2015 IEEE International Conference on Computer Vision (ICCV), Santiago, Chile, 2015.
- [8] X. Wu, W. Li, D. Hong, R. Tao, and Q. Du, "Deep learning for unmanned aerial vehicle-based object detection and tracking: a survey," in IEEE Geoscience and Remote Sensing Magazine, 2021.
- [9] J. Redmon, S. Divvala, R. Girshick, and A. Farhadi, "You Only Look Once: Unified, Real-Time Object Detection," in Proc. IEEE Conf. on Computer Vision and Pattern Recognition (CVPR), 2016.
- [10] G. Jocher, A. Chaurasia, J. Qiu, and Ultralytics Team, "YOLOv8: Ultralytics official documentation," in Ultralytics, 2023.
- [11] C. Li, D. Wu, X. Zhang, and P. Wu, "GSF-YOLOv8: A novel approach for fire detection using gather-distribute mechanism and SimAM attention," in IEEE Access, 2024.
- [12] D. Mamadaliev, P. L. M. Touko, J.-H. Kim, and S.-C. Kim, "ESFD-YOLOv8n: Early Smoke and Fire Detection Method Based on an Improved YOLOv8n Model," in Fire, 2024.
- [13] C. Li, Y. Du, X. Zhang, and P. Wu, "YOLOGX: an improved forest fire detection algorithm based on YOLOv8," in Frontiers in Environmental Science, 2025.
- [14] S. Woo, J. Park, J.-Y. Lee, and I. S. Kweon, "CBAM: Convolutional block attention module," in Proc. Eur. Conf. Comput. Vis. (ECCV), 2018.
- [15] K. Han, Y. Wang, Q. Tian, J. Guo, C. Xu, and C. Xu, "GhostNet: More Features from Cheap Operations," in arXiv preprint, 2020.
- [16] Sayedgamal99, "Smoke Fire Detection YOLO," in Kaggle, 2023.
- [17] "FASD dataset," in Google Drive, 2025.

Outdoor fire detection using the improved YOLO Nano version 8 model

Sareh Yazdanpanah^{1*}, Abbas Bahrololoum², Hadis Mohseni Tekllu³

¹M.Sc. Student in Artificial Intelligence and Robotics, Department of Computer Engineering, Faculty of Engineering, Shahid Bahonar University of Kerman, Iran

²Assistant Professor, Department of Computer Engineering, Faculty of Engineering, Shahid Bahonar University of Kerman, Iran

³Associate Professor, Department of Computer Engineering, Faculty of Engineering, Shahid Bahonar University of Kerman, Iran

Article Information

Original Research Paper

Received:

2025 September 30

Accepted:

2025 December 19

Keywords:

Deep learning, YOLO version 8, early fire detection, attention mechanism

Corresponding Author*:

sarehyazdanpanah1377@gmail.com

Abstract

The YOLOv8-nano model is designed as a lightweight network for real-time object detection, but it has limitations in detecting small objects such as fire and smoke. In this study, the proposed model improves performance for small objects by extending the feature pyramid to the P2 scale, adding the CBAM attention module in the intermediate and deep layers, and replacing standard convolution with GhostConv in the PAN pathway. The P2 scale preserves the spatial details of small objects, while the FPN pathway transfers semantic information from deeper layers. The CBAM module, by combining channel and spatial attention, enhances features related to small objects and reduces background noise. GhostConv also increases model efficiency by reducing parameters and computational complexity. Experimental results on the dataset show that the proposed model provides an optimal balance between detection accuracy and computational cost, and achieves better accuracy than YOLOv8-n in real-time applications. These results indicate that the optimized architecture can offer an effective solution for detecting small objects in complex environments.

 : 10.22034/ABMIR.2025.23725.1173

E-ISSN: [2821-2037](#)

/The Author 2026. Published by Yazd University This is an open access article under the CC BY 4.0 License (<https://creativecommons.org/licenses/by/4.0/>).

